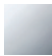
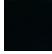



EDITION PRO Soffione a pioggia con fissaggio a muro FlowReduce 220 mm - Cromato

28 648 626



- sporgenza 450 mm
- Getto a pioggia
- con sistema anticalcare
- Soffione a pioggia Ø 220 mm
- rosetta Ø 60 mm
- ingresso 1/2"
- portata max 7 l/min
- con funzione neutra
- Questo prodotto può aiutare un edificio a soddisfare i requisiti dei Green Building Rating Systems, ad es. LEED®, BREEAM®, DGNB

	Cromato	28 648 626-00
	Nero opaco	28 648 626-33
	Cromo spazzolato	28 648 626-93

EDITION PRO Soffione a pioggia con fissaggio a muro FlowReduce 220 mm - Cromato

28 648 626
mm [inches]

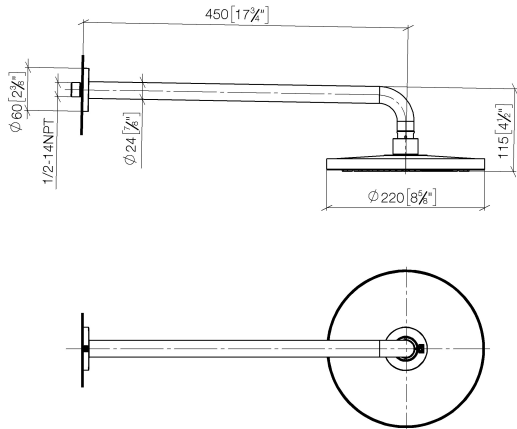
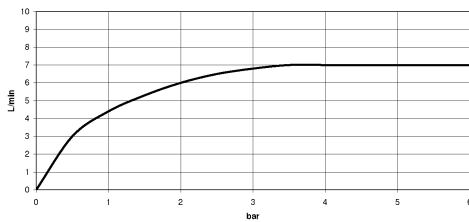


Diagramma di portata



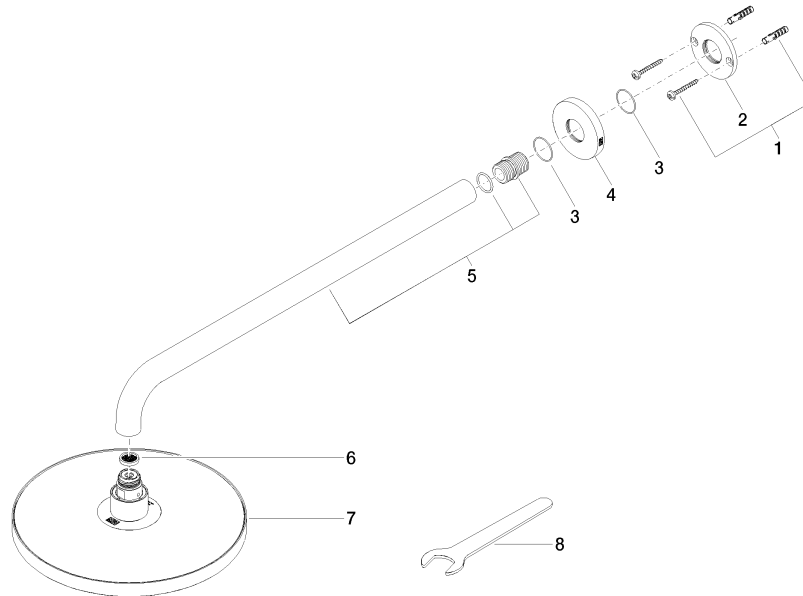
Certificati

LGA_38655.

EDITION PRO Soffione a pioggia con fissaggio a muro FlowReduce 220 mm - Cromato

28 648 626

Parts for other finishes can be found here: Nero opaco



Elenco delle parti di ricambio

N.	Codice articolo	Denominazione	Quantità necessaria	Tempo di produzione
1	04 30 31 032 00 90	set di fissaggio	1	2
2	09 17 20 120 90	sostegno	1	2
3	09 14 10 150 90	guarnizione	2	2
4	09 27 97 015-00	rosetta	1	10
5	90 11 03 070 00-00	tubo	1	10
6	09 23 01 075 90	inserto	1	2
7	90 12 05 092 20-00	doccia	1	10
8	90 30 09 069 00 90	chiave	1	2